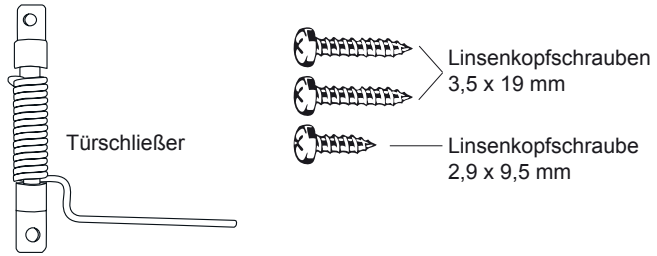
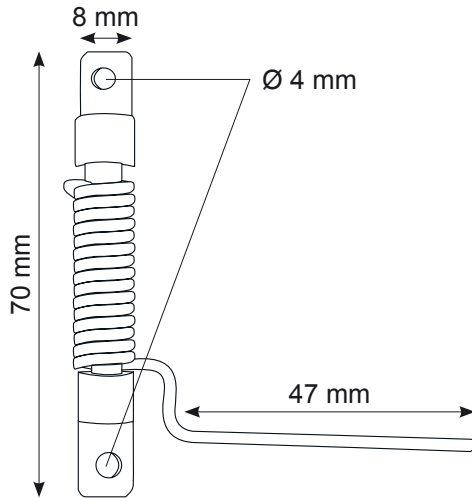


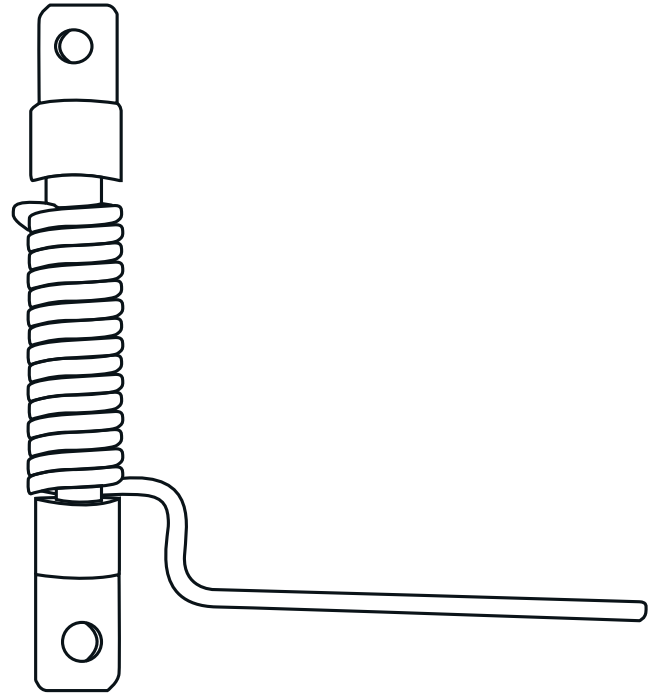
Paketinhalt



Maße



Montageanleitung Türschließer Profi



Verfahrensweise zur Montage

Der Türschließer wird generell auf der Scharnierseite montiert!

Den Türschließer bei Türen, die **links** angeschlagen werden, wie **Abb. 1** unten montieren und bei **rechts** angeschlagenen Türen wie **Abb. 2** oben montieren.

Der Türflügel hat nach der Montage des Türschließers einen max. Öffnungswinkel von ca. 100°.

- Den Türschließer auf dem Rahmen so montieren, dass die Türe sich weit öffnen lässt und der Federarm **(A)** parallel zum unteren Türrahmenprofil **(B)** verläuft.
- Der Türschließer wird nach dem Anzeichnen und Vorbohren mit den beige-packten Linsenkopfschrauben angeschraubt.
- Die Einhängeschraube **(C)** wird so unten oder oben an dem Türrahmenprofil platziert, dass der Federarm **(A)** bei geschlossener Tür ca. 10 mm über die Einhängeschraube **(C)** hinüberraagt. Zum Verbohren der Einhängeschraube **(C)** wird empfohlen die Türe auszuhängen.

Bitte beachten, dass nicht in den Übergängen bei verpressten Rahmenprofilen gebohrt und geschraubt wird.

Beim Einhängen der Türe ist darauf zu achten, dass der Federarm **(A)** über die Einhängeschraube **(C)** geführt wird.

+++ Achtung Verletzungsgefahr +++

Abb.1

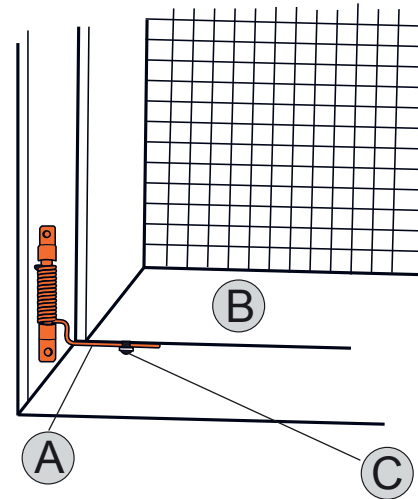


Abb.2

